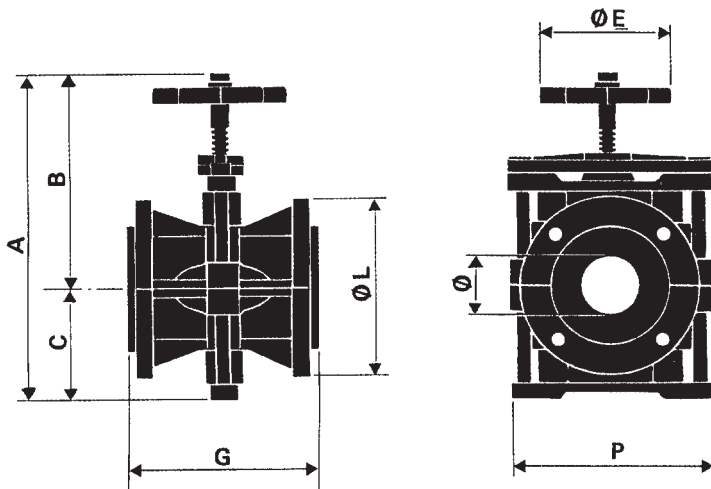


GALASSI&ORTOLANI

Valvole per industrie varie

mod. GS 1 pinch valve



PINCH VALVE

The G.S. 1 model pinch valve is fitted with parts for closure by hand at balanced pressure, enabling closure to be made with only very slight deformation of the hose coupling, but allowing it to become perfectly cylindrical when the valve is fully open. The hose coupling (moulded in a single piece) has two end flanges which, without any extra packing, ensure a perfect seal between the valve packing and the pipe or receptacle to which the valve is fitted.



VALVOLE A PINZA

Le valvole a pinza Mod. G.S. 1 sono dotate di organi di chiusura manuale a pressione equilibrata, che realizzano la chiusura con la minima deformazione del manicotto elastico, ma permettono a questo di assumere una forma perfettamente cilindrica quando la valvola è totalmente aperta. Il manicotto elastico (stampato in un sol pezzo) comprende due flange terminali che, senza alcuna altra guarnizione, consentono una perfetta tenuta delle guarnizioni della valvola con il tubo od il recipiente al quale essa è applicata.



SOUPAPES A PINCES

Les soupapes à pinces Mod. 1 sont pourvues de dispositifs de fermeture manuelle à pression équilibrée, qui achèvent la fermeture avec la minimale déformation du manchon élastique, en lui permettant de prendre une forme parfaitement cylindrique à soupape complètement ouverte. Le manchon élastique (réalisé dans une seule pièce) est pourvu de deux brides terminales, qui assurent une tenue parfaite des garnitures de la soupape (sans besoin d'en ajouter des autres) avec le tuyau ou le récipient au-quel elle est fixée.

NOMENCLATURA - NOMENCLATURE

1	WHEEL	VOLANTINO	VOLANT DE COMMANDE
2	LEAD SCREW	VITE DI COMANDO	VIS DE COMMANDE
3	SUPPORT	TRAVERSINO	TRAVERSE
4	HEXAGON NUT	DADO ESAGONALE	ÉCROU 6 PANS
5	WASHER	RONDELLA	RONDELLE
6	PLUG	TAMPONE	MÂCHOIRE (SUPÉRIEURE)
7	TIE ROD	TIRANTE	TIRANT
8	RUBBER SLEEVE	MANICOTTO IN GOMMA	MANCHON
9	HEXAGON NUT	DADO ESAGONALE	ÉCROU 6 PANS
10	WASHER	RONDELLA	RONDELLE
11	OPPER RETURN BUSHING BRONZE	RAGNETTO IN BRONZO SUPERIORE	DOUILLE EN BRONZE SUPÉRIEURE
12	VALVE BODY	CORPO VALVOLA	CORPS DE VANNE
13	HEXAGON NUT	DADO ESAGONALE	ÉCROU 6 PANS
14	WASHER	RONDELLA	RONDELLE
15	HEXAGON BOLT	BULLONE ESAGONALE	BOULON 6 PANS
16	LOWER RETURN BUSHING	RAGNETTO IN ALLUMINIO INFERIORE	DOUILLE EN ALUMINIUM INFÉRIEUR

DIMENSIONI - DIMENSIONS

DN	A	B	C	E	G	L	P
10	145	100	45	60	73	90	62
15	165	115	50	60	92	95	62
20	210	150	60	70	107	105	84
25	230	160	70	80	118	115	102
30	255	178	77	80	130	140	110
40	305	212	93	100	154	150	140
50	335	233	102	110	176	165	160
60	355	245	110	120	194	185	180
70	390	260	130	140	206	185	205
80	420	280	140	140	215	200	225
90	490	320	170	200	250	210	275
100	500	330	170	200	275	220	275
125	630	415	215	220	300	250	325
150	680	445	235	240	330	285	360
175	765	500	265	330	355	315	405
200	840	550	290	330	375	340	450

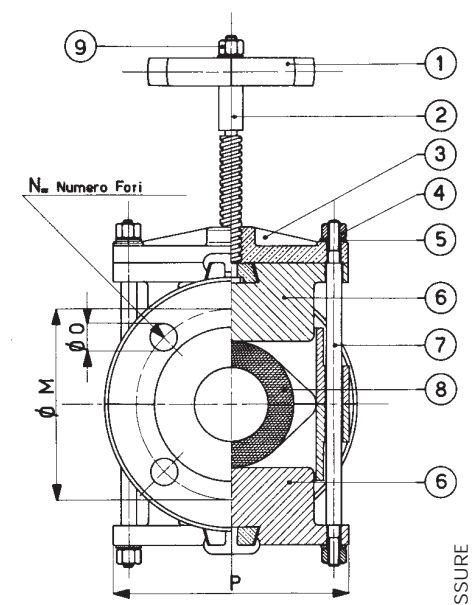
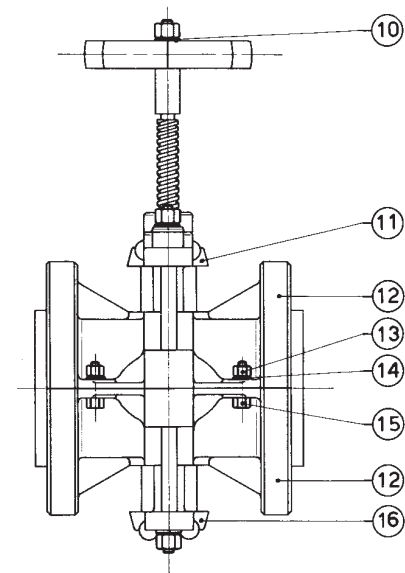


Tabella Pressioni UNI
Pressure Ratings (kg/cm²)
Tableau Des Pressions

D.N.	P.N.	IDRAULIC TEST		WORKING PRESSURE
		OPEN	CLOSE	
10	5	10	5	4
15	5	10	5	4
20	5	10	5	4
25	5	10	5	4
30	5	10	5	4
40	5	10	5	4
50	5	10	5	4
60	5	10	5	4
70	5	10	5	4
80	5	10	5	3
90	5	10	5	3
100	4	10	4	3
125	4	10	4	3
150	4	8	4	3
175	4	8	4	3
200	4	8	4	3

CONTACT US TO HAVE VALVES SUITABLE TO HIGHER WORKING PRESSURE
CONTATTATECI IN CASO DI PRESSIONE DI LAVORO SUPERIORE
DEMANDER POUR DES PRESSIONS SUPERIEURES

GALASSI & ORTOLANI Valves

Via Ghirlandaio 2/4
20096 Pioltello (Milano area) - Italy
Tel. +39 2 92103801 - 2 92103802
Fax +39 2 92103804
<http://www.galassioritolani.com>
e-mail info@galassioritolani.com